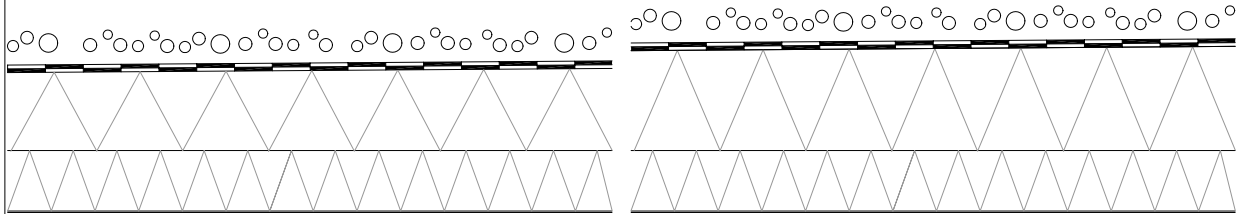
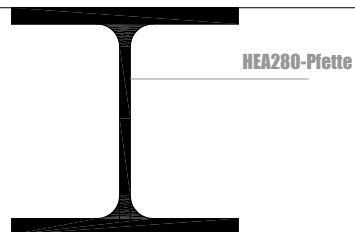


Detail Pos. 2 und 3

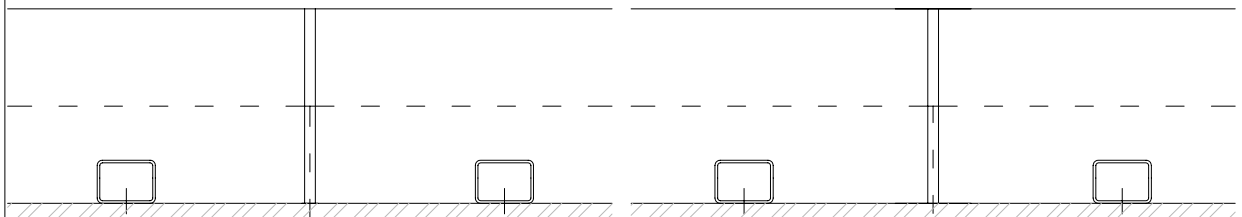
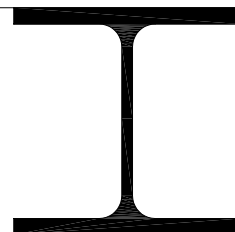
Maßstab 1:10
Stand 13.04.2002



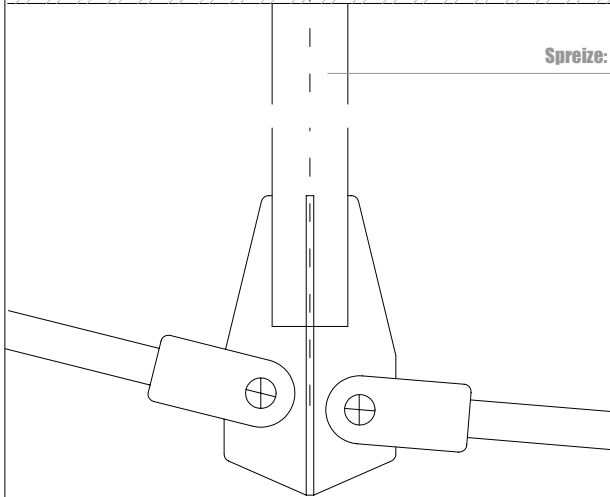
Trapezblech



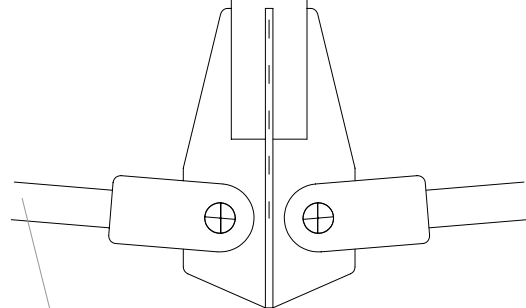
HEA280-Pfette



Spreize: Rundprofil 152,4 mm / 4mm



Spreize



Zugband 50mm