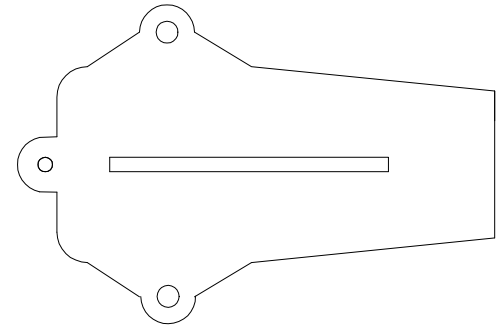
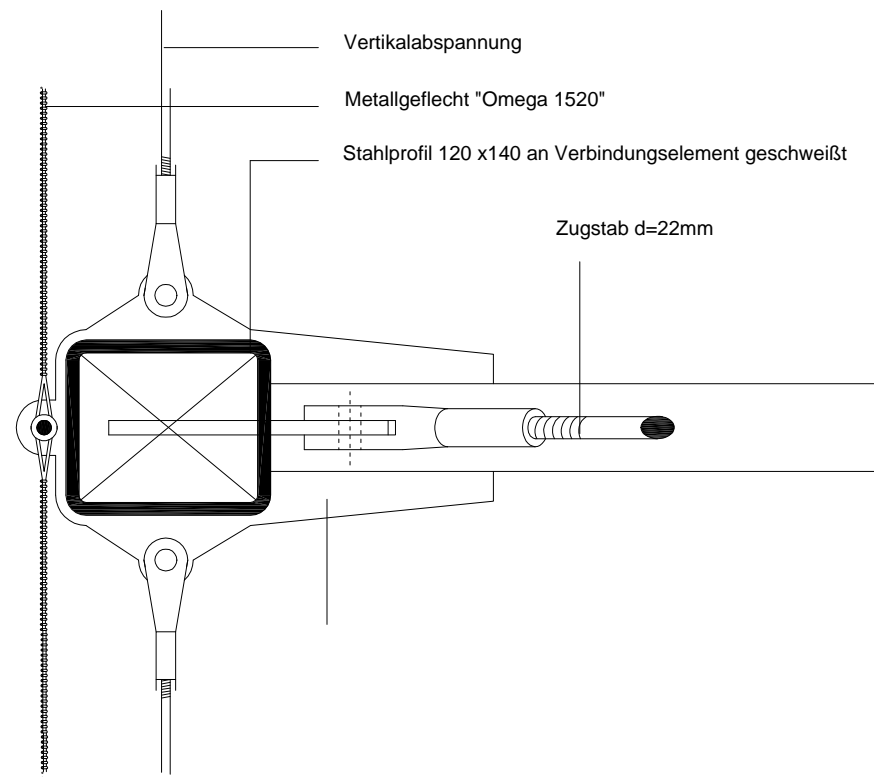
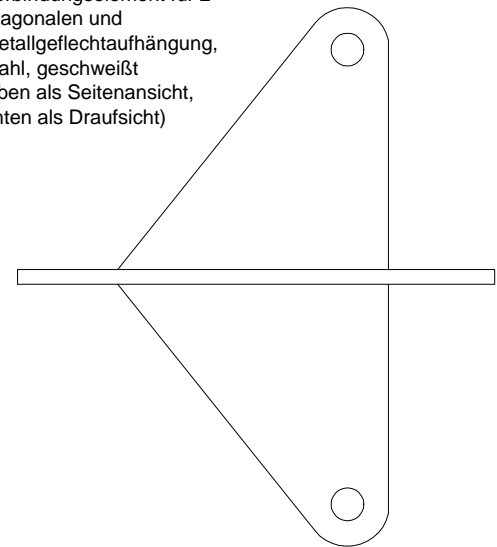


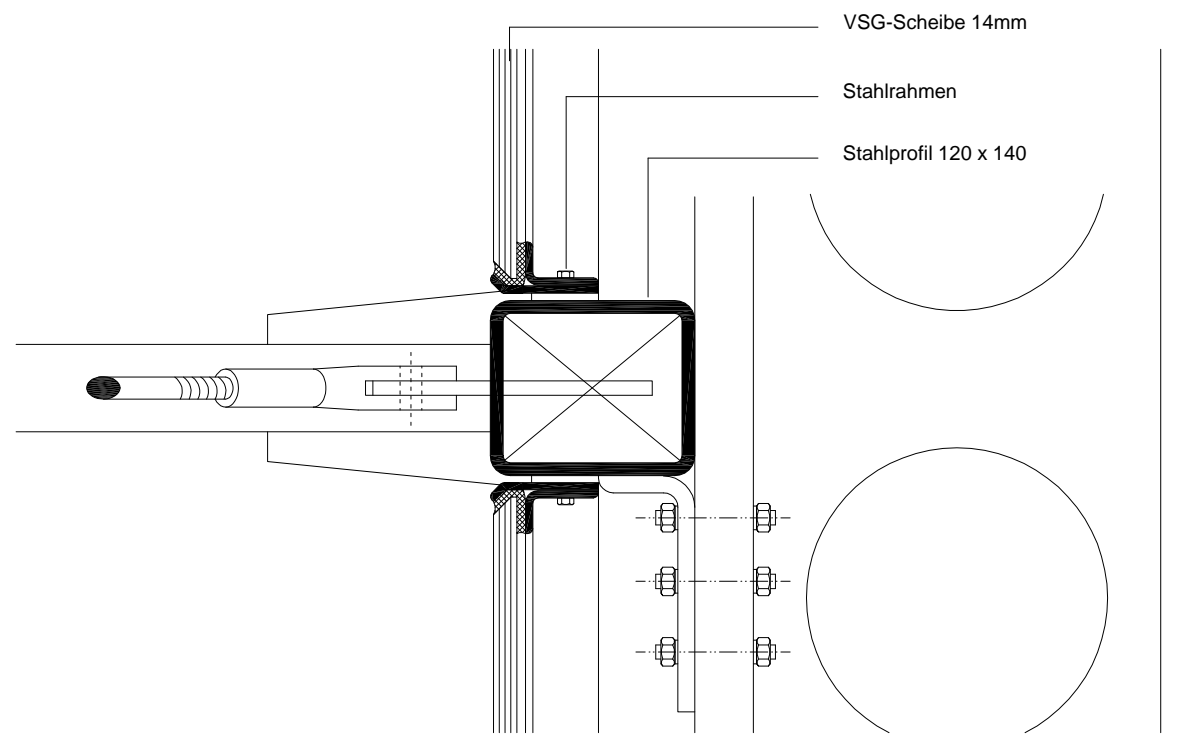
Pos.1.7 - Knotenpunkt



Verbindungselement für 2
 Diagonalen und
 Metallgeflechteaufhängung,
 Stahl, geschweißt
 (oben als Seitenansicht,
 unten als Draufsicht)



Pos.1.9 - Knotenpunkt (Vertikalschnitt)



Pos. 1.9 - Knotenpunkt (Horizontalschnitt)

